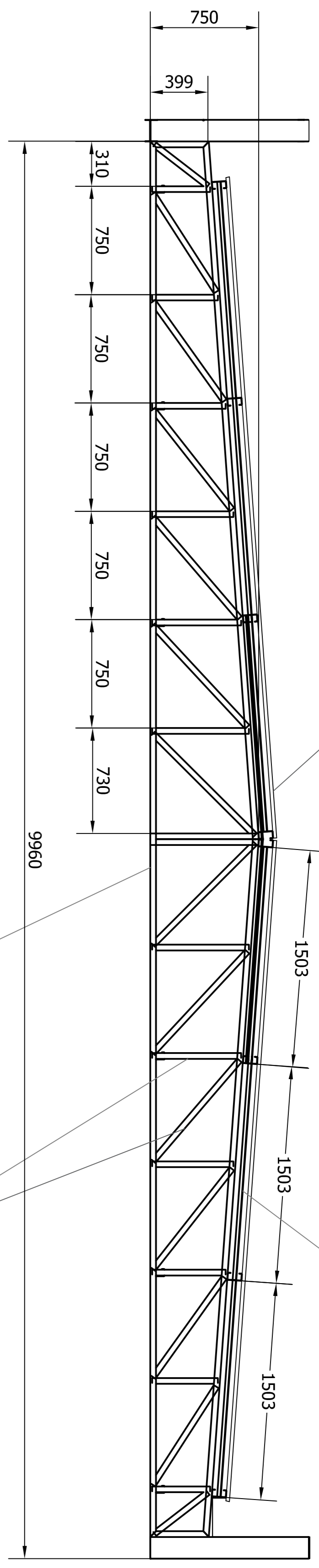


Detalhe tesoura 1:100

telha forro TR 25 #0,65
pré pintada branco



Corrente rígida- L 1" x 1/8" (Tip.)

montantes e diagonais - perfil UDC simples A36 92 x 30 x 3

Banzos - perfil UDC simples A36 100 x 50 x 3.75

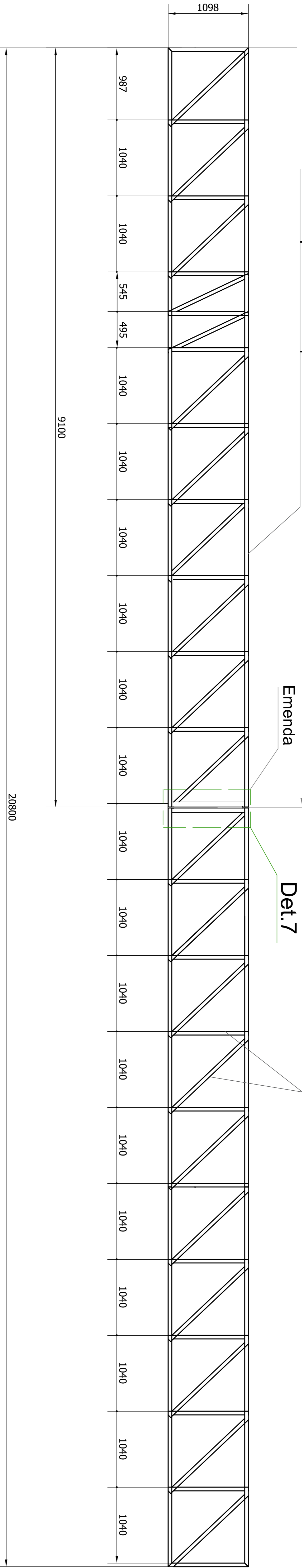
Detalhe treliça fechamento 1:100

Banzos - perfil UDC simples A36 150 x 50 x 3.75

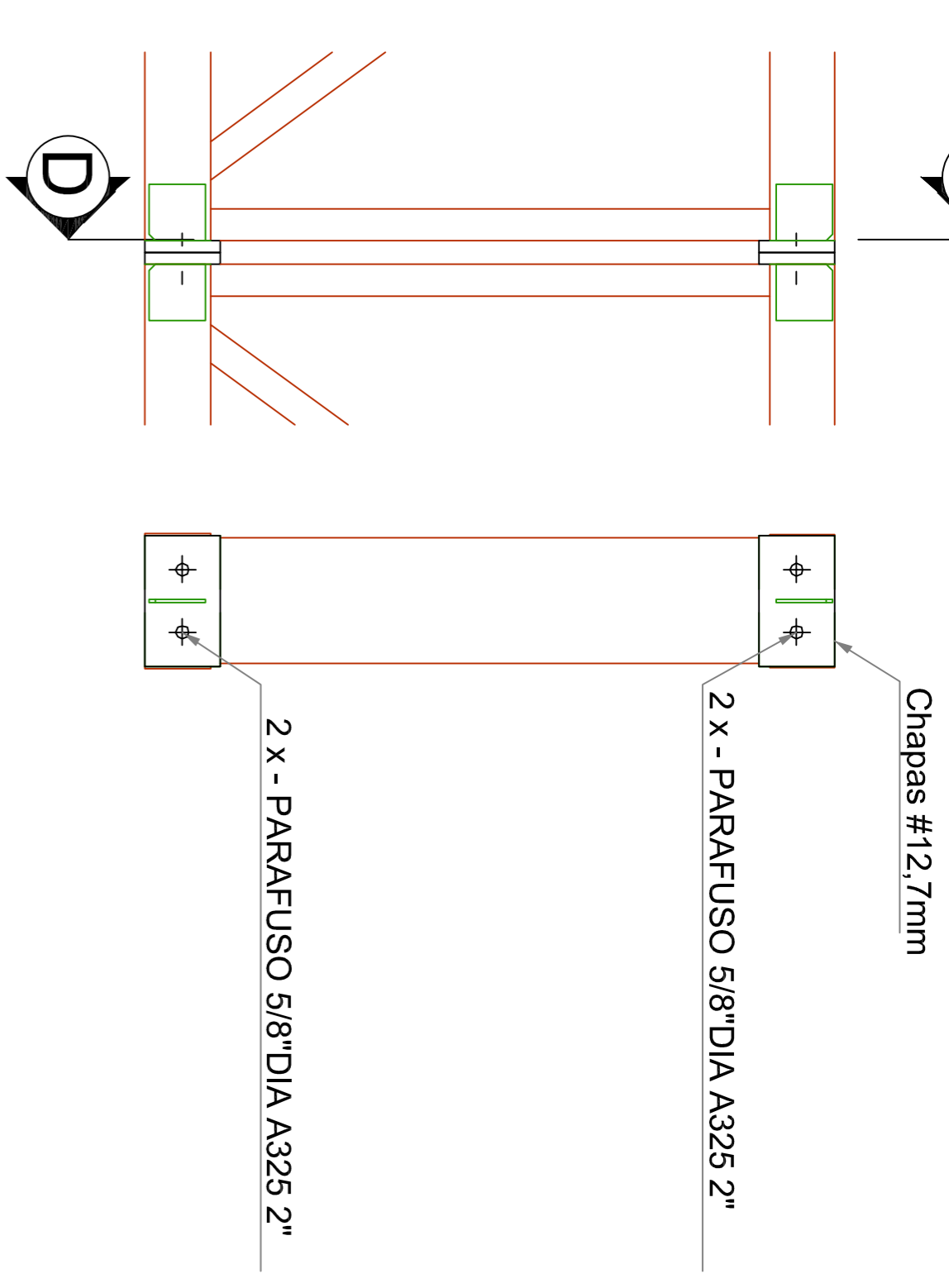
Emenda

Det.7

montantes e diagonais - perfil UDC simples A36 142 x 50 x 3



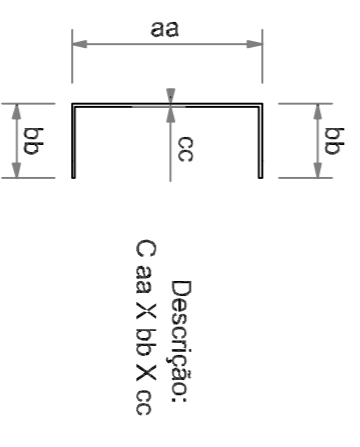
Emenda - Treliça fechamento



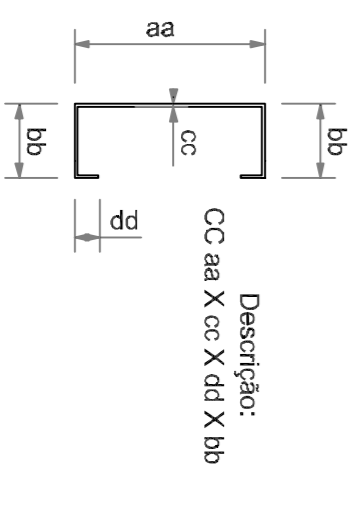
7 Detalhe
Esc.: 1:20

D Corte
Esc.: 1:20

Detalhe Perfis Dobrados
Esc.: 1:10



Detalhe Perfis Enrijecidos
Esc.: 1:10



Projeto contratado por dispensa
de licitação
nº 009/2021, contrato nº 022/2021

G2M Engenharia Eng. Mestrado Fátima Melo CREA SC 14823-0 (47) 99966-9253 Email: g2menharia@gmail.com		Assinaturas			Proprietário: G2M Engenharia	
		Projetado por	Verificado por	Verificado por	Verificado por	Data
Eng. Fabricio		Eng. Fabricio		Projeto		ESCALA
Proprietário		Proprietário		Projeto estrutural portaria 2		Ind.
Endereço da Obra		Conteúdo		Det. treliça e tesouras		Edição
						000
						1 / 2